



Abatidores y congeladores de temperaturas 20 niveles

Serie
ABT
Series

CARACTERÍSTICAS TÉCNICAS

Control



El nuevo **controlador de fácil manejo** tiene una mayor precisión en el control de la temperatura. Mayor facilidad para el ajuste del intervalo de temperaturas que deseamos conseguir.



Comprobación de fuga de gas

Todos los circuitos frigoríficos son **comprobados al 100%, en cámara de Helio** para la detección de la fuga de gas.

TECHNICAL CHARACTERISTICS

Control

Higher precision in managing temperature settings. **Greater ability to adjust** of temperature ranges as per the end user's requirement.

Leak detection system

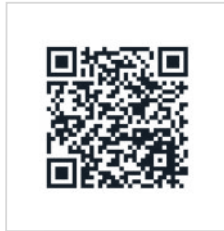
All the condensing units are **100% tested, in a Helium chamber** for the detection of gas leakage.

Más detalles y ficha técnica en:



Versión español

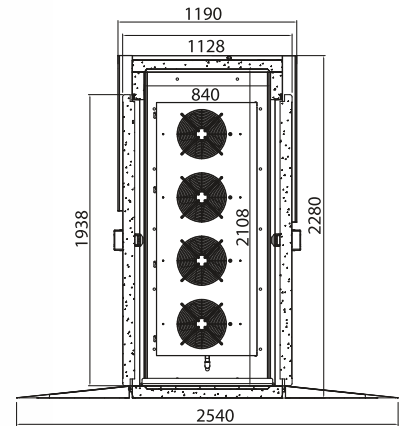
More details and technical sheet:



English version

ABT 20 1S

Nueva pantalla táctil de 7"
New tactil 7" screen



ABT 20 1P



Compatible con carro Rational
Compatible with Rational trolley



CBGN 2021

CBGN 2011

MOD.



Tensión/Frecuencia
Electrical
(V/Hz)



Carro
Rack



Rendimiento
Abatimiento
congelación
(Kg.)



Potencia frigorífica
(-10°C/-25°C)



Evaporación
Evaporation



Control
Control



Refrigerante
Refrigerant

MOD.	Tensión/Frecuencia Electrical (V/Hz)	Carro Rack	Rendimiento Abatimiento congelación (Kg.)	Potencia frigorífica (-10°C/-25°C)	Evaporación Evaporation	Control Control	Refrigerante Refrigerant
ABT20 1CBI	3N 380/50	20 GN 1/1	110 / 60*	10073 / 5387	Forzada Forced	Digital	R 452 A
ABT20 1C	3N 380/50	20 GN 1/1	110 / 60*	10073 / 5387	Forzada Forced	Digital	R 452 A
ABT20 2C	3N 380/50	20 GN 2/1	110 / 60*	10073 / 5387	Forzada Forced	Digital	R 452 A
ABT20 1S	3N 380/50	20 GN 1/1	110 / 60*	10073 / 5387	Forzada Forced	Digital	R 452 A
ABT20 2S	3N 380/50	20 GN 2/1	110 / 60*	10073 / 5387	Forzada Forced	Digital	R 452 A
ABT20 1P	3N 380/50	20 GN 1/1	110 / 60*	10073 / 5387	Forzada Forced	Digital	R 452 A
ABT20 2P	3N 380/50	20 GN 2/1	110 / 60*	10073 / 5387	Forzada Forced	Digital	R 452 A
ABT20 2CP	3N 380/50	20 GN 2/1	200 / 130*	20869 / 11411	Forzada Forced	Digital	R 452 A
ABT20 2SP	3N 380/50	20 GN 2/1	200 / 130*	20869 / 11411	Forzada Forced	Digital	R 452 A
ABT20 2PP	3N 380/50	20 GN 2/1	200 / 130*	20869 / 11411	Forzada Forced	Digital	R 452 A

*Rendimientos probados según la norma EN17032

*Capacity tested according to EN17032 standard

Fotografías no contractuales / Non contractual pictures.

Características técnicas y constructivas sujetas a variación sin previo aviso / We reserve the right to change specifications without prior notice.

Los datos técnicos están sujetos a posibles variaciones que serán actualizadas periódicamente en las fichas técnicas del producto, disponibles en la web. The technical data are subject to possible variations that will be updated periodically in the technical data sheets of the product, which are available on the website.

Blast chillers and freezers 20 levels

Serie
ABT
Series

REFRIGERACIÓN



Refrigeración

Abatimiento rápido: **+90°C a +3°C en menos de 90 minutos.**
Congelación rápida: **+90°C a -18°C en menos de 270 minutos.**

REFRIGERATION

Refrigeration

Blast chilling: **+90°C to +3°C in less than 90 minutes.**
Blast freezing: **+90°C to -18°C in less than 270 minutes.**

ABT20 2P

Nueva pantalla táctil de 7"
New tactil 7" screen



ABT20 1C BI

Nueva pantalla táctil de 7"
New tactil 7" screen



Entrada carro / Car entry



C
Ruedas dentro
Wheels inside



CP/SP/PP
Potenciados
Power full



S
Ruedas fuera
Wheels outside



P
Pasante
Pass-throw

Opcional / Optional

Rampa/ Ramp : [RAMABT21]

Carro/ Rack : [455x635x1787] GN 1/1
[CBGN2011]

Carro/ Rack : [660x755x1787] GN2/1
[CBGN2021]

Carro/ Rack : [530x705x1787] 600x400 mm
[CBE20]



ABT20 1C BI

1200 x 1095 x 2465 mm.



ABT20 1C

1200 x 1095 x 2280 mm.



ABT20 2C

1400 x 1295 x 2280 mm.



ABT20 1S

1200 x 1095 x 2280 mm.



ABT20 2S

1400 x 1295 x 2280 mm.



ABT20 1P

1200 x 1190 x 2280 mm.



ABT20 2P

1400 x 1390 x 2280 mm.



ABT20 2CP

1400 x 1295 x 2280 mm.



ABT20 2SP

1400 x 1295 x 2280 mm.



ABT20 2PP

1400 x 1390 x 2280 mm.

Fotografías no contractuales / Non contractual pictures.

Características técnicas y constructivas sujetas a variación sin previo aviso / We reserve the right to change specifications without prior notice.

Los datos técnicos están sujetos a posibles variaciones que serán actualizadas periódicamente en las fichas técnicas del producto, disponibles en la web.

The technical data are subject to possible variations that will be updated periodically in the technical data sheets of the product, which are available on the website.

www.infrico.com

